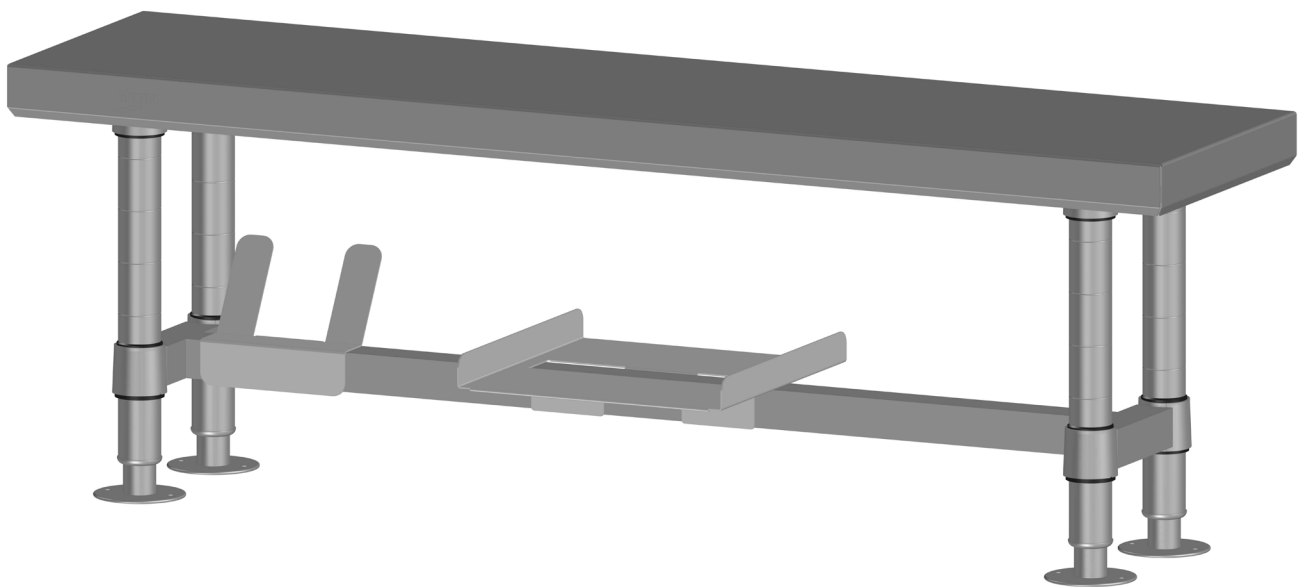


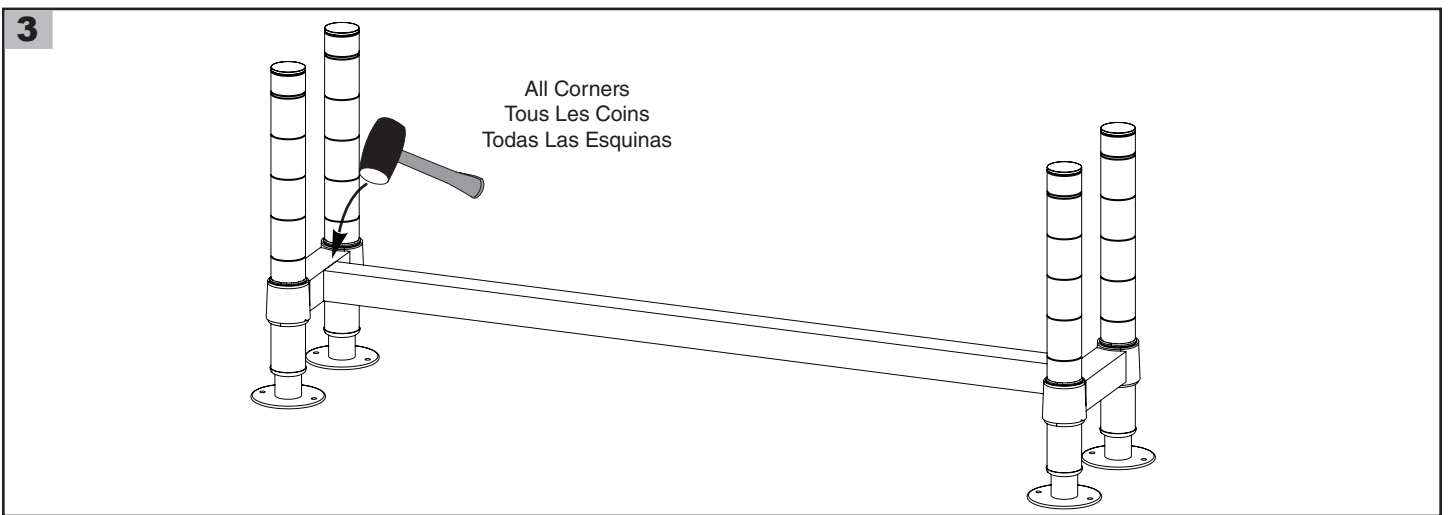
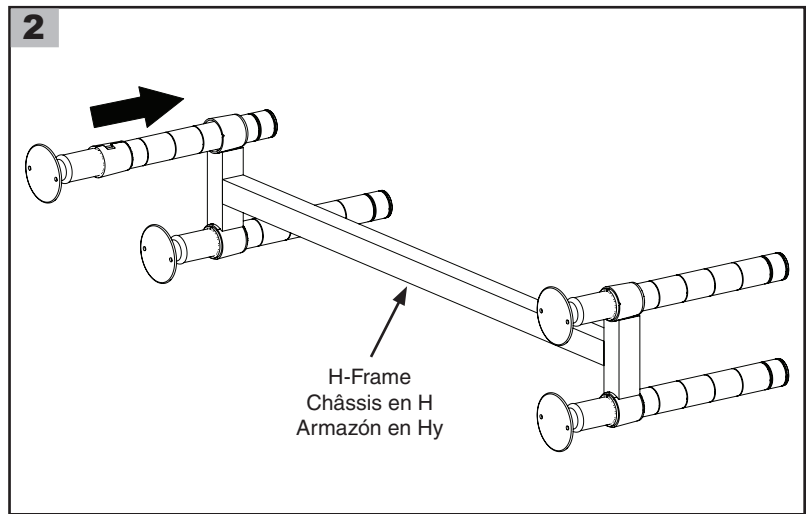
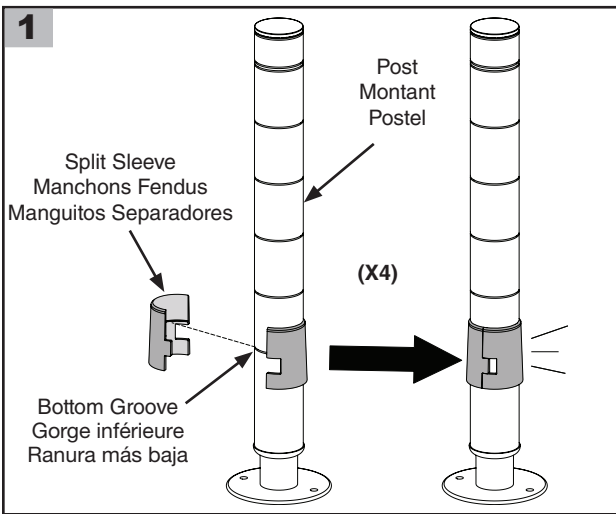
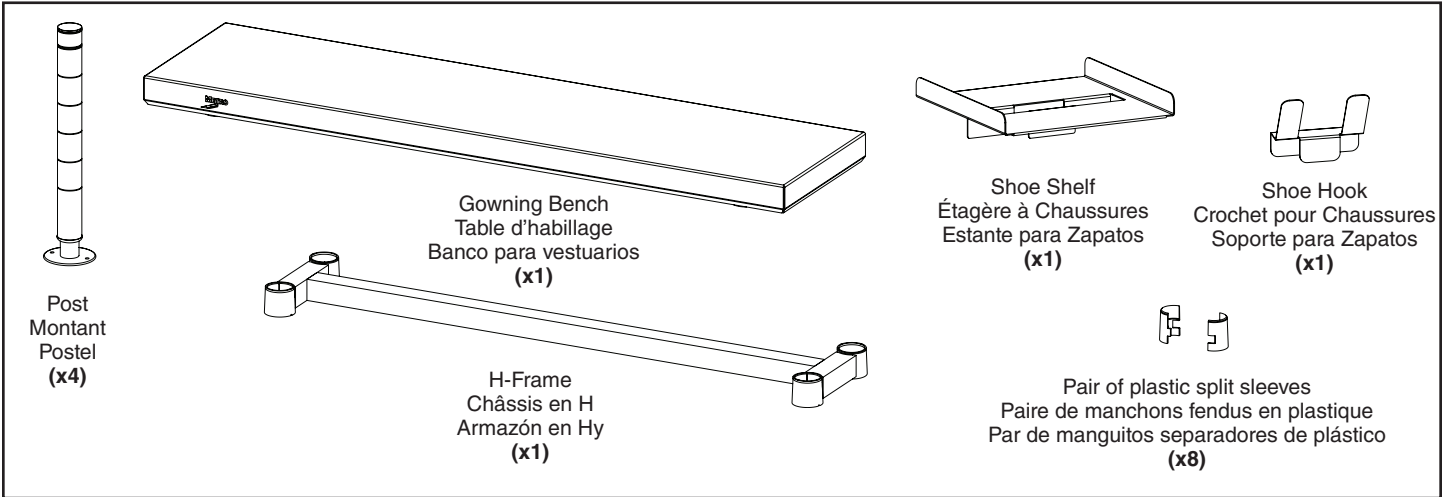
# **GOWNING BENCH**

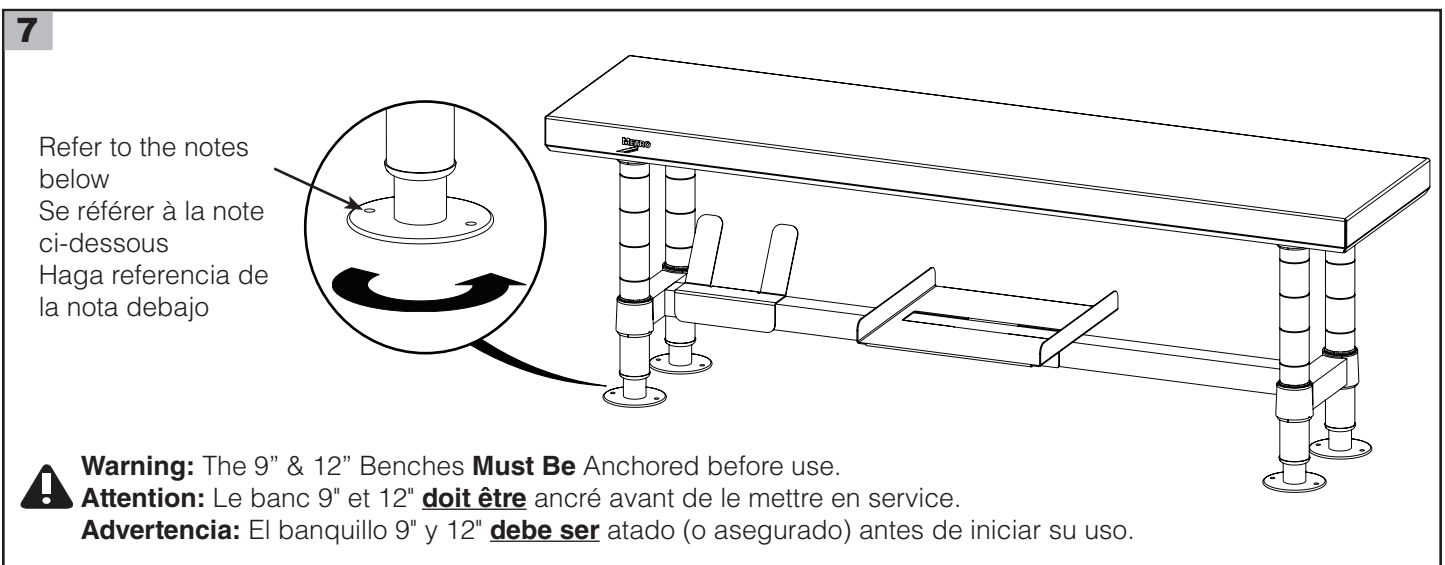
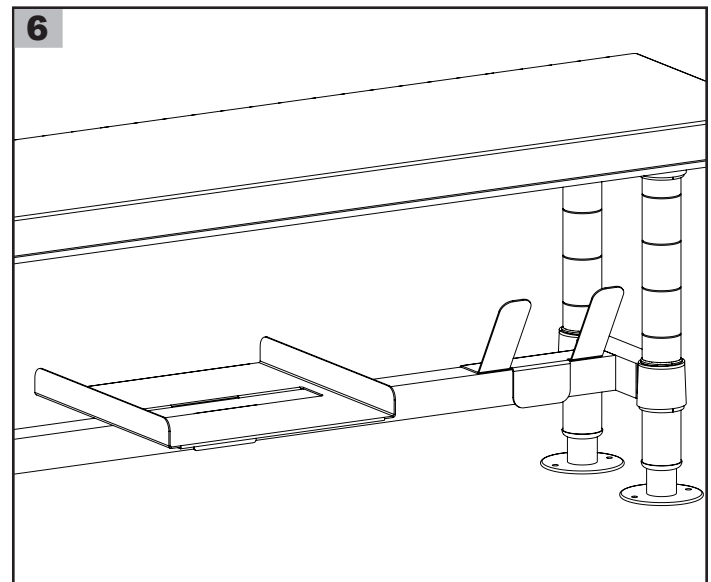
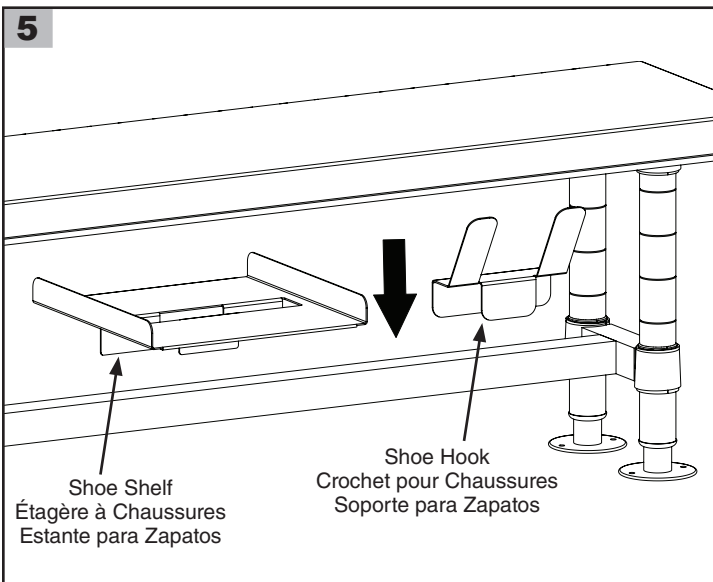
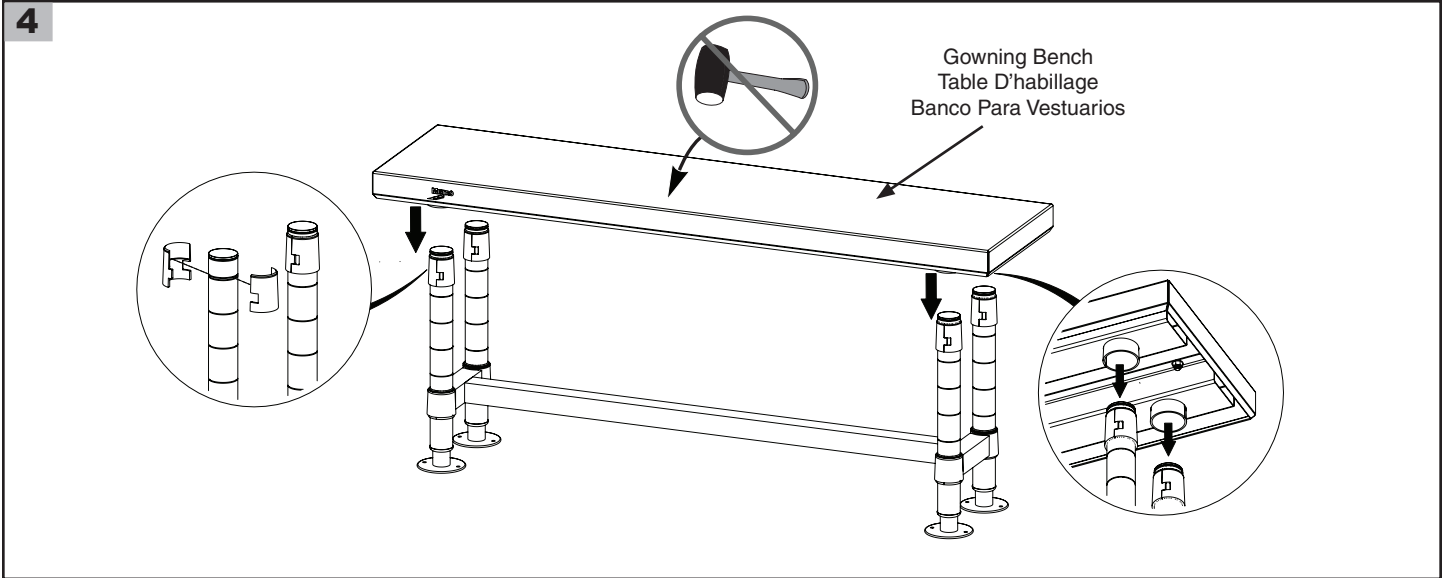
## **TABLE D'HABILLAGE**

### **BANCO PARA VESTUARIOS**



**COMPONENTS / COMPOSANTS / COMPONENTES**





\* Save this document for future application, load rating and/or safety reference.  
\* Conserver ce document pour une utilisation ultérieure; pour vérifier la capacité de charge et/ou la référence de sécurité.  
\* Conserve este documento en caso de que lo necesite en aplicaciones futuras, especificaciones de carga y/o por consultas de seguridad.

© 2021 InterMetro Industries Corporation, Wilkes-Barre, PA 18705  
L01-306 REV A 03/21



We put space to work.®

an Ali Group Company



The Spirit of Excellence