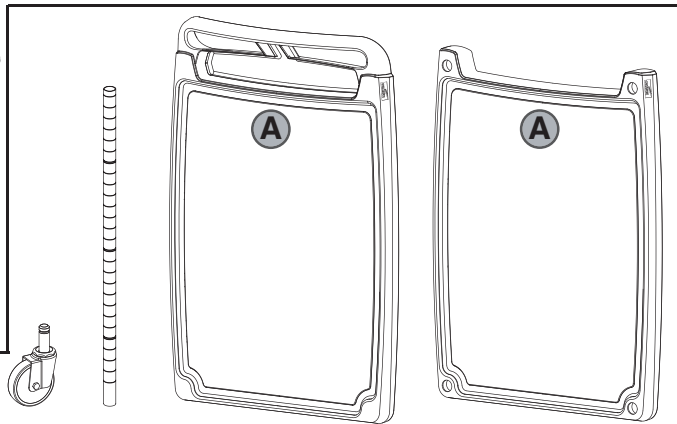
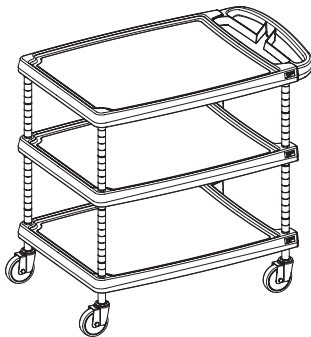


# MyCart™ Series Utility Cart

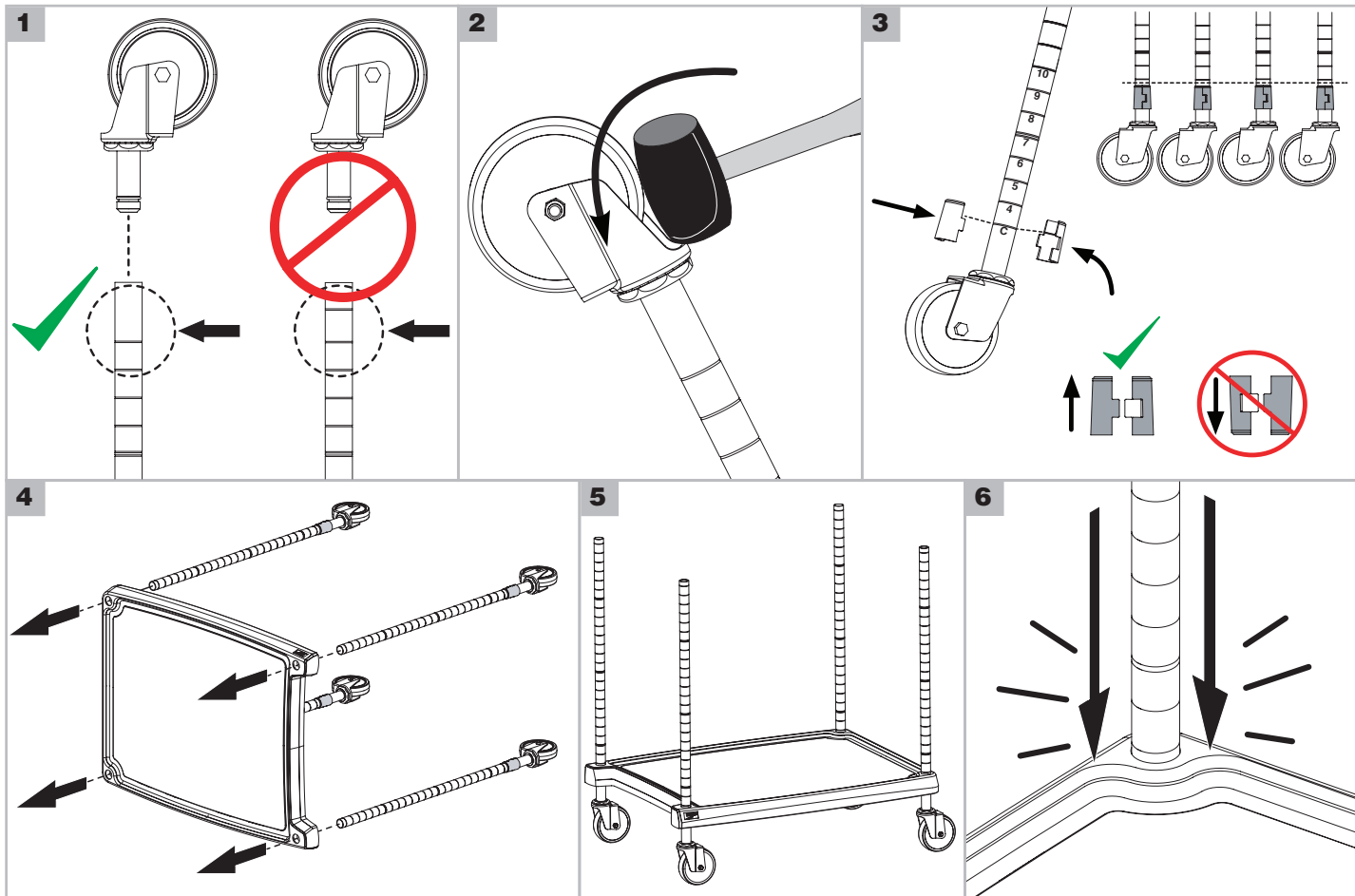
Assembly Video:



[www.metro.com/mycartassembly1](http://www.metro.com/mycartassembly1)

SIZE TIER	16"x27"	20"x30"	26"x36"					
	400 lbs. 181kg	400 lbs. 181kg	500 lbs. 226kg	x24	x4	x4	x1	x2
	300 lbs. 136kg	300 lbs. 136kg	400Lbs 181kg	x16	x4	x4	x1	x1

All carts / Tous les chariots / Todos los Carros / Tutti i carrelli / 所有推车

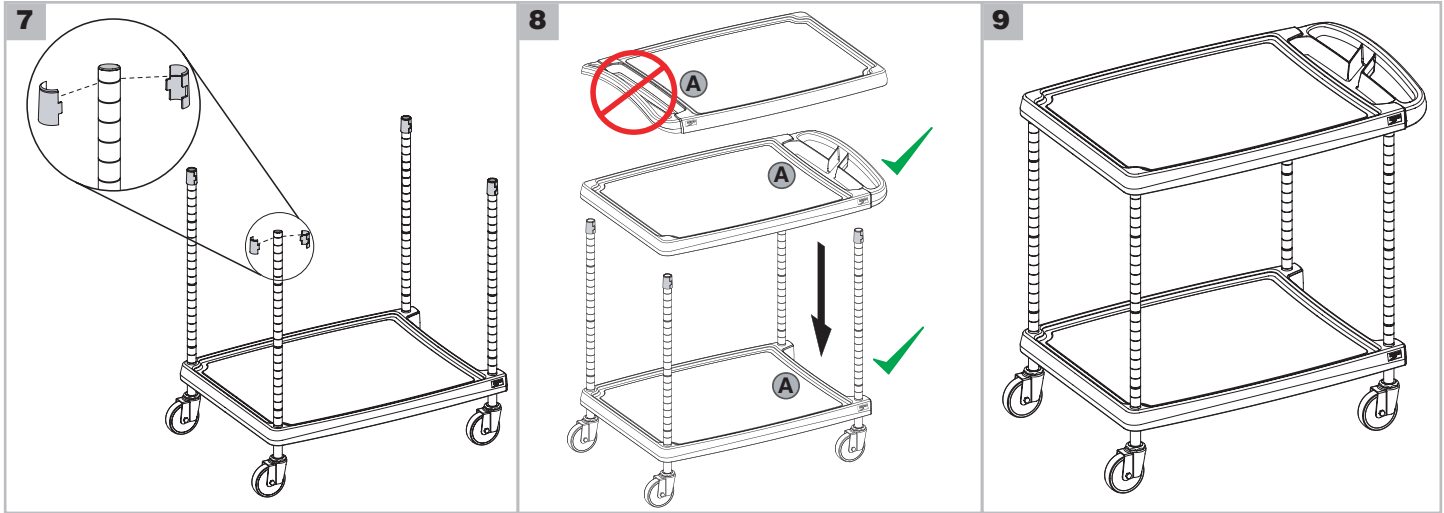


**InterMetro Industries Corporation**  
 North Washington Street, Wilkes-Barre, PA USA 18705  
 For Product Information Call: 1-800-992-1776  
 Visit Our Web Site: [www.metro.com](http://www.metro.com)

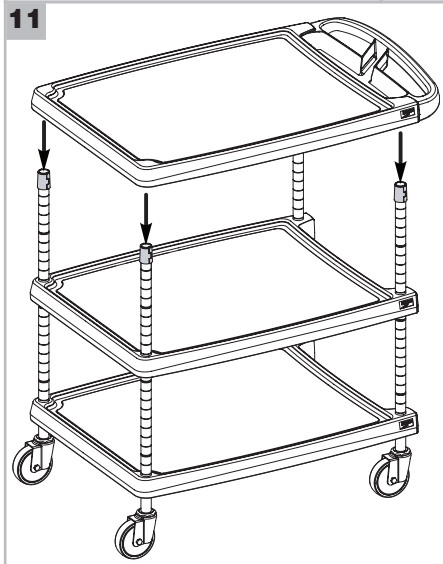
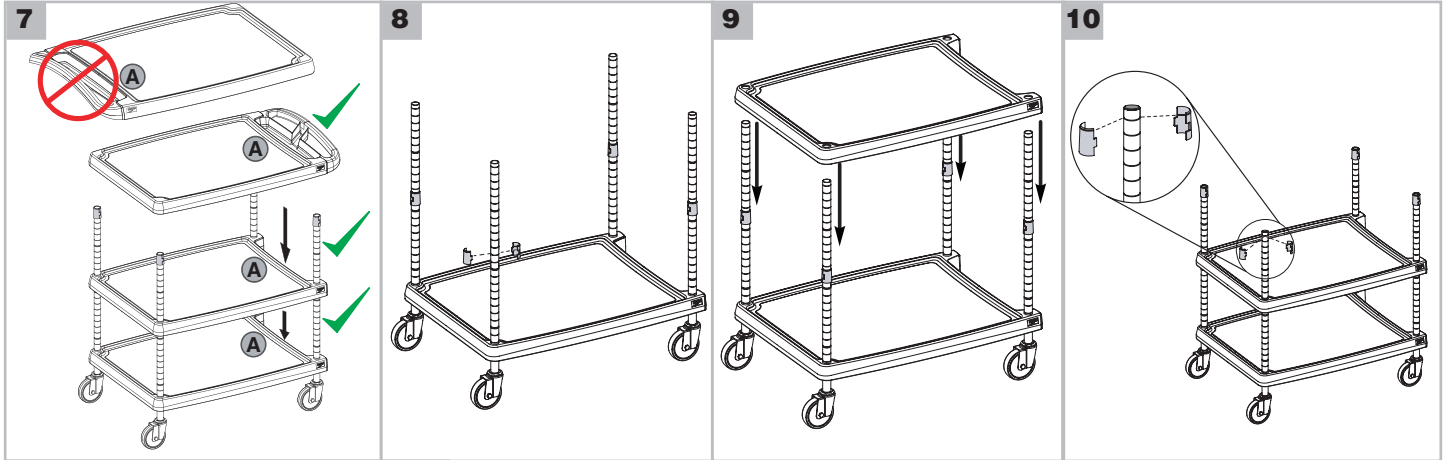


# MyCart™ Series Utility Cart

## 2-Shelf Cart / Chariot 2 tablettes / Carros de dos Repisas / Carrello a due ripiani / 双层推车



## 3-Shelf Cart / Chariot 3 tablettes / Carros de tres Repisas / Carrello a tre ripiani / 三层推车



### Cleaning Information

Most spills can be cleaned with a damp cloth or a water rinse, however, stubborn soils may require the use of commercial cleaning products. The use of abrasive cleaners and/or harsh chemicals is NOT recommended. Always insure that the cleaner is recommended for use on plastics, and follow any special instructions from the cleaner manufacturer.

### Nettoyage

On peut nettoyer la plupart des salissures avec un chiffon humide ou un rinçage à l'eau. Les salissures tenaces nécessitent parfois l'utilisation de produits de nettoyage commerciaux. L'utilisation de nettoyeurs abrasifs et/ou de produits chimiques durs est déconseillée. Toujours s'assurer que le produit est conseillé pour les plastiques et suivre toutes les directives du fabricant du nettoyeur.

### Instrucciones de Limpieza

Se pueden limpiar simplemente con un paño húmedo o se pueden enjuagar con agua, aunque para quitar manchas rebeldes podría ser necesario usar productos comerciales de limpieza. NO es recomendable usar abrasivos ni productos químicos fuertes de limpieza. Asegúrese de que el producto limpiador usado sea apto para plásticos y siga siempre las instrucciones de uso del mismo.

### Informazioni sulla pulizia

La maggior parte delle fuoriuscite può essere pulita con un panno umido o sciacquando con acqua, tuttavia lo sporco resistente può richiedere l'impiego di detersivi commerciali. NON si raccomanda l'uso di detersivi abrasivi e/o di composti chimici aggressivi. Accertarsi sempre che il detersivo sia raccomandato per l'uso sulla plastica, e seguire le eventuali istruzioni speciali del produttore del detersivo.

### 清洁说明

大多数溢出物都可以用湿抹布或水洗来清洁，但是，顽固污渍可能需要使用市售洗涤产品。建议不要使用摩擦性清洁剂和/或粗糙化学用品。始终确保使用推荐用于塑料制品的清洁剂，并遵循清洁剂制造商的任何特殊说明。

L01-510 05/13



Information and specifications are subject to change without notice. Please confirm at time of order.  
 Les données et caractéristiques techniques sont susceptibles d'être modifiées sans préavis. Veuillez confirmer au moment de la commande.  
 Las informaciones y especificaciones están sujetas a cambios sin previo aviso. Por favor, confirme a la vez que realiza el pedido.  
 Informazioni e specifiche sono soggette a modifica senza preavviso. Confermare al momento dell'ordine.  
 信息和规格如有更改，恕不另行通知。请在订购时确认。