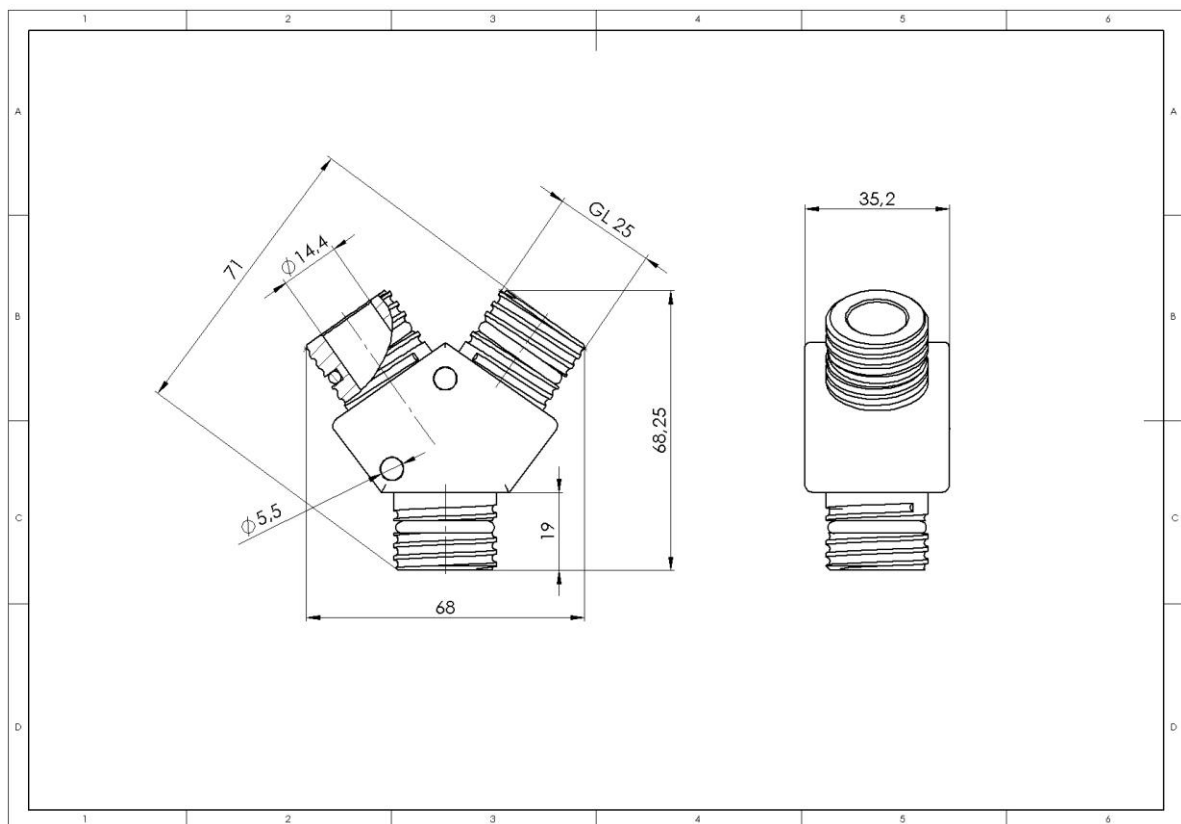


# Product Data Sheet

Date of Generation: 20.03.2019

<b>Article-Nr.:</b>	<b>106 476</b>
<b>Type of Product:</b>	Manifold, 3x GL25 (m), PE-HD electrostatic conductive, with 2 fixation holes
<b>Color:</b>	black
<b>Connection:</b>	3 x GL25 (m)
<b>Dimensions (H x W x D):</b>	ca. 68,25 x 68 x 35,2 mm
<b>Weight:</b>	ca. 56 g
<b>Material:</b>	PE-HD
<b>Surface Resistivity:</b>	$10^4 - 10^6 \Omega$



**Post-/Lieferanschrift**  
 S.C.A.T. Europe GmbH  
 Opelstraße 3  
 64546 Mörfelden  
 Deutschland

**Telekommunikation**  
 Tel.: +49-(0) 6105 - 305 586 - 0  
 Fax: +49-(0) 6105 - 305 586 - 99  
 e-Mail: info@scat-europe.com  
 Web: www.scat-europe.com

**Bankverbindung**  
 Volksbank Frankfurt  
 BLZ: 501 900 00  
 Konto-Nr.: 600 151 1678  
 SWIFT: FF VB DE FF

**Gesellschaftsinformation**  
 Sitz: 64546 Mörfelden  
 Amtsgericht: Darmstadt  
 Handelsregister B, Nr. 55045  
 Geschäftsführer: Peter Rebehr